

浄化槽用PC基礎・補強柱

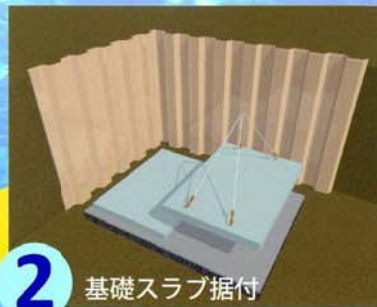
SPEED SETTER

スピードセッター



乗用車荷重に対応した家庭向け浄化槽用のプレキャスト基礎です。面倒な現場作業を大幅に簡素化し、組立てるだけで簡単に基礎を作れます。

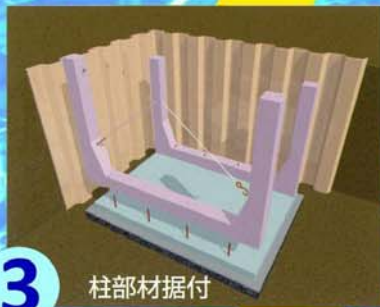
- 乗用車荷重（T-6）まで対応。
- 主要浄化槽メーカーの5～10人槽の浄化槽に対応。
- 工場生産のユニット化により品質の均一性が保たれているため安定した施工が可能です。
- 部材をボルトで固定するだけなので作業の省力化と大幅な人員の削減ができます。
- 乾式工法のため雨の日はもちろん地下水位が高い湧水地でも施工が可能です。
- 分割された基礎スラブを梁構造の柱部材で緊結するため基礎スラブの変形（ソリ・ズレ）が発生し難く、軟弱地盤での不等沈下に効果を発揮します。



2 基礎スラブ据付



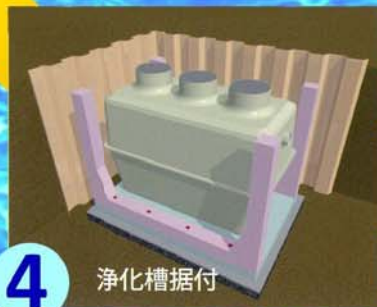
1 砕石・敷きモルタル



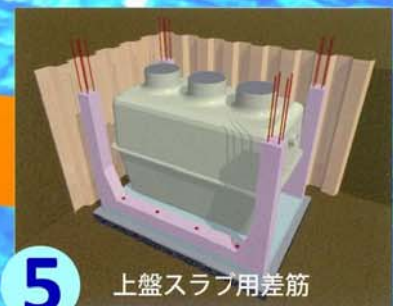
3 柱部材据付

驚きの速さで
確かな施工を実現

②～⑤までの所要時間 約45分



4 浄化槽据付

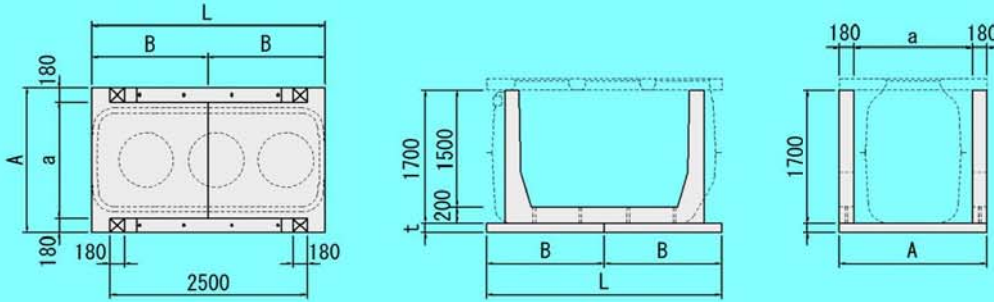


5 上盤スラブ用差筋

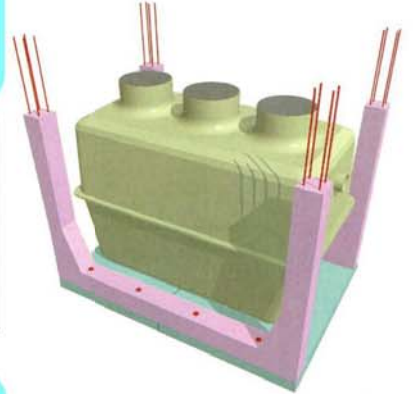
FUJI

一般浄化槽向け

※ 柱の高さが足りない場合は調整枠(嵩上げ部材)をご使用ください。
※ 標準柱H=1700の他H=1500にも対応可能です。

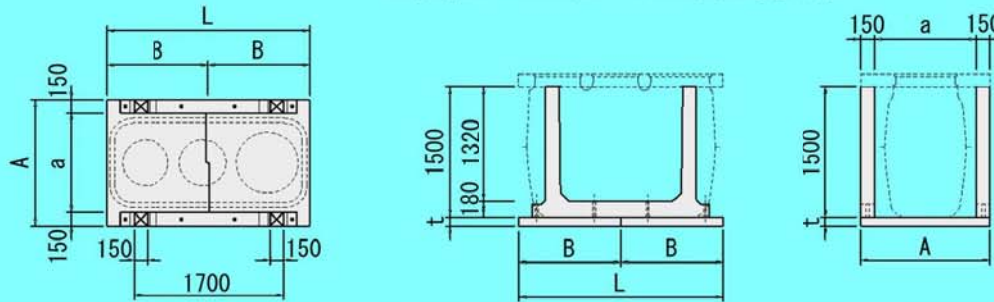


呼び名	A	a	B	L	t	基礎スラブ	柱部材	総重量
タイプ-A	1750	1390	1250	2500	120	630	491	2242
タイプ-B	1850	1490	1600	3200	120	852	491	2686
タイプ-C	1850	1490	1475	2950	120	786	491	2554
タイプ-D	2100	1740	1400	2800	120	847	491	2676
タイプ-E	2300	1940/1740	1800	3600	120	1192	491	3366



小型浄化槽向け

※ 柱の高さが足りない場合は調整枠(嵩上げ部材)をご使用ください。
※ 標準柱H=1500の他H=1700にも対応可能です。

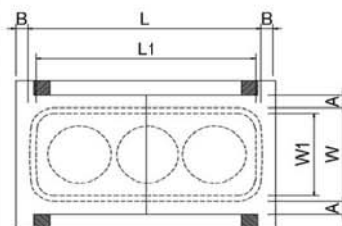


呼び名	A	a	B	L	t	基礎スラブ	柱部材	総重量
タイプ-F	1400	1100	-	1700	100	571	267	1105
タイプ-G	1450	1150	1150	2300	100	400	276	1352
タイプ-H	1750	1420	1250	2500	120	630	276	1812
タイプ-I	1550	1250	1150	2300	100	428	276	1408

T-6 支柱タイプ 適合表

メーカー	機種	対応型式	クリアランス		備考
			A	B	
フジクリーン工業株	CF II-5	F	35	0	
	CF II-7	G	60	-5	
	CF II-10	H	60	-5	
	CE-5	I	70	70	
	CE-7	H	85	35	
	CE-10	C	25	220	
	KZ-5	F	60	60	
クボタ浄化槽システム株	KZ-7	G	85	90	
	KZ-10	C	145	80	
	KJ-5	I	65	55	
	KJ-7	C	145	80	
	KJ-10	E	140	270	23
	HS-5P	H	95	25	
	HS-7P	D	45	80	
	HS-10P	E	35	172.5	23
	浄化王-5	I	60	200	
	浄化王-7	H	145	-40	
ニッコー株	浄化王-10	D	130	-15	
	浄化王χ-5	H	145	-40	
	浄化王χ-7	D	130	-15	
	浄化王χ-10	E	50	290	21
	MCH-5N型	H	75	28	
株ダイキ アクシス	MCH-7N型	B	110	-32	
	MCH-10N型	E	140	-40	23
	MCP-5型	I	30	120	
	MCP-7型	H	115	20	
	MCP-10型	E	275	60	21

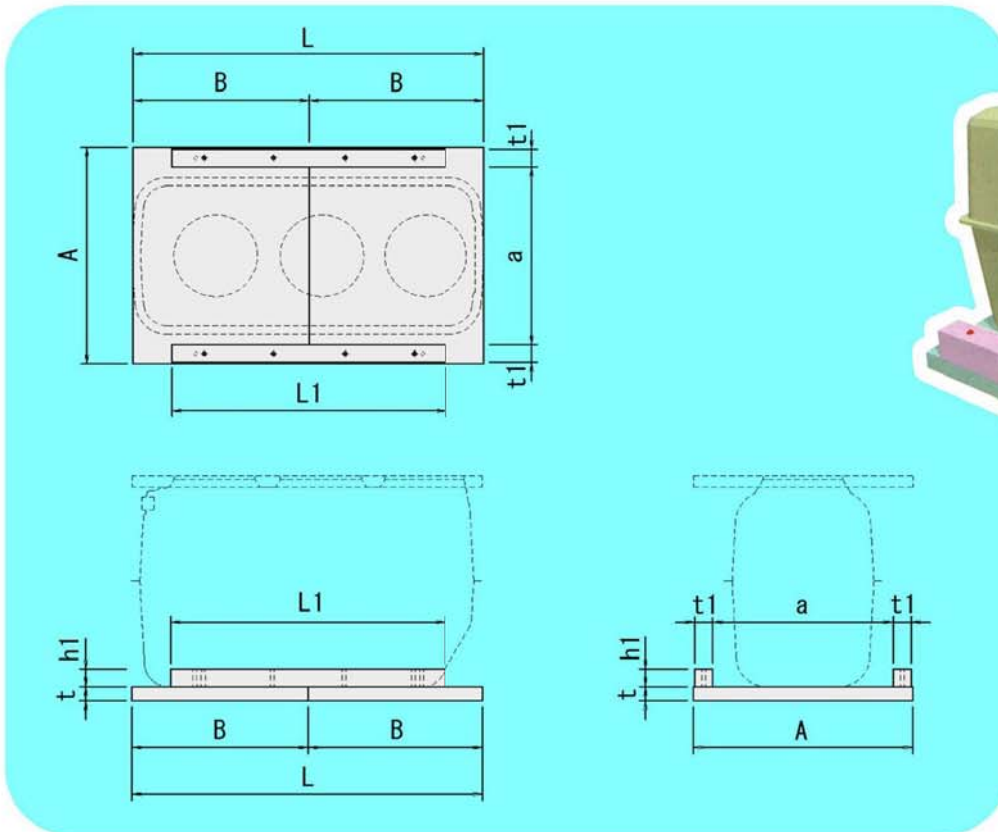
メーカー	機種	対応型式	クリアランス		備考
			A	B	
アムズ株	CXP-5	A	115	0	
	CXP-7	C	75	0	
	CXP-10	E	90	-15	21
	CXN-5	G	75	35	
	CXN-7	H	90	70	
	CXN-10	C	115	-20	
	FCS-II-5型	G	85	5	
大栄産業株	FCS-II-7型	H	50	95	
	FCS-II-10型	B	90	70	
	FDN-5型	H	70	-20	
	FDN-7 II型	C	40	105	
	FDN-10型	E	65	70	21



※A寸法
: 柱と浄化槽幅(ツバ)の間隔

※B寸法
: 底版端部から浄化槽までの距離

※タイプE 備考欄の数字は
柱固定位置(柱外寸)を示す
21 → 2100mm
23 → 2300mm

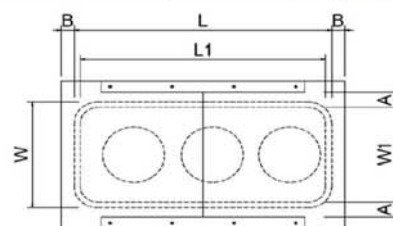


呼び名	A	a	B	L	t	t1	h1	L1	基礎スラブ	梁部材	総重量
タイプ-A	1750	1390	1250	2500	120	150	150	2300	630	124	1508
タイプ-B	1850	1490	1600	3200	120	150	150	2300	852	124	1952
タイプ-C	1850	1490	1475	2950	120	150	150	2300	786	124	1820
タイプ-D	2100	1740	1400	2800	120	150	150	2300	847	124	1942
タイプ-E	2300	1940	1800	3600	120	180	200	2500	1192	216	2816
タイプ-F	1400	1100	-	1700	100	-	-	-	571	-	571
タイプ-G	1450	1150	1150	2300	100	150	150	2300	400	124	1048
タイプ-I	1550	1250	1150	2300	100	150	150	2300	428	124	1104

T-0 支柱レス 適合表

メーカー	機種	対応型式	クリアランス	
			A	B
フジクリーン工業㈱	CF II-5	F	240	0
	CF II-7	G	115	-5
	CF II-10	A	115	-5
	CE-5	G	70	70
	CE-7	A	145	35
	CE-10	A	50	-5
クボタ浄化槽システム㈱	KZ-5	F	250	60
	KZ-7	G	125	90
	KZ-10	C	200	80
	KJ-5	G	55	55
	KJ-7	C	200	80
	KJ-10	E	195	270
	HS-5P	A	170	25
	HS-7P	D	135	80
ニッコー㈱	浄化王-5	G	60	200
	浄化王-7	A	195	-40
	浄化王-10	D	130	-15
	浄化王χ-5	A	195	-40
	浄化王χ-7	C	80	60
	浄化王χ-10	E	220	290
㈱ダイキ アクシス	MCH-5N型	A	150	28
	MCH-7N型	B	200	-32
	MCH-10N型	E	210	-40
	MCP-5型	I	85	120
	MCP-7型	A	170	20
	MCP-10型	E	430	60

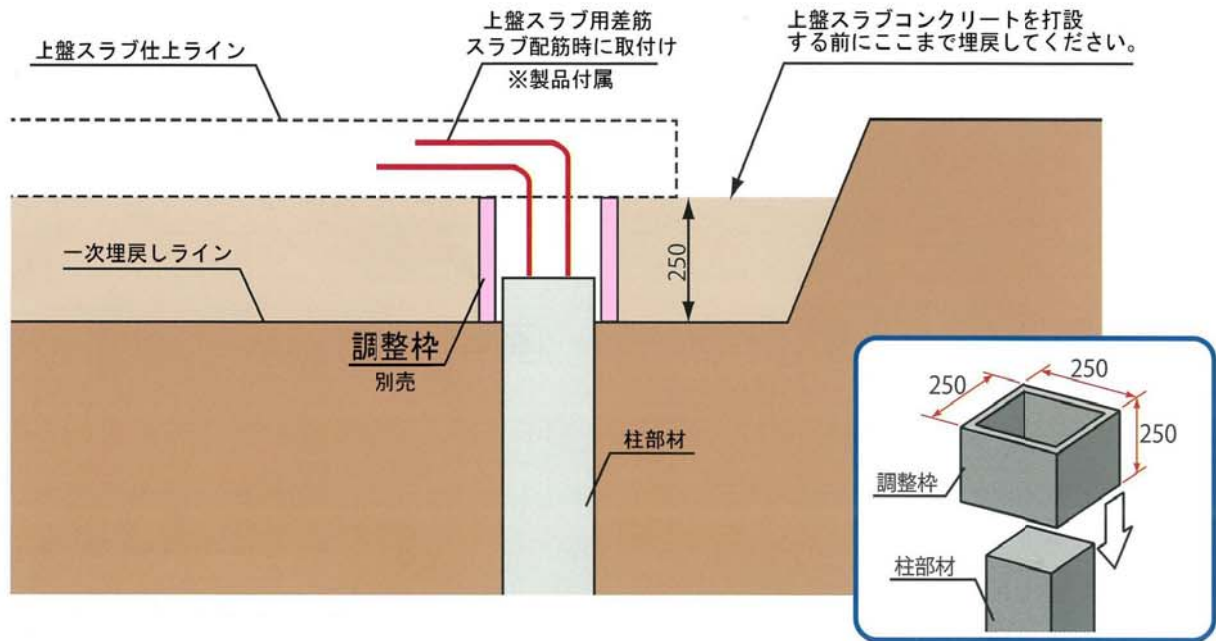
メーカー	機種	対応型式	クリアランス	
			A	B
アムズ㈱	CXP-5	A	200	0
	CXP-7	C	160	0
	CXP-10	E	270	-15
	CXN-5	G	145	35
	CXN-7	I	75	-30
	CXN-10	C	210	-20
大栄産業㈱	FCS-5型	G	140	5
	FCS-7 II型	A	110	95
	FCS-10型	B	160	70
	FDN-5型	A	135	-20
	FDN-7 II型	C	120	105
FDN-10型	E	230	70	



※ A寸法 : 梁と浄化槽幅(本体)の間隔

※ B寸法 : 底版端部から浄化槽までの距離

支柱嵩上コンクリート部詳細



製造元

不二コンクリート工業株式会社

<http://www.fuji-con.com>

本社 / (〒843-0233) 佐賀県武雄市東川登町大字永野7552-2
☎ (0954) 23-1211 FAX (0954) 23-3167

福岡営業所 / (〒812-0041) 福岡市博多区吉塚6丁目6-36 吉塚ビル3F
☎ (092) 621-9907 FAX (092) 621-9908

佐賀営業所 / (〒840-0212) 佐賀市大和町大字池上1427
☎ (0952) 64-8900 FAX (0952) 64-8907

長崎営業所 / (〒852-8001) 長崎市光町9-6
☎ (095) 818-1320 FAX (095) 818-1321

武雄工場 / (〒843-0233) 佐賀県武雄市東川登町大字永野7552-2
☎ (0954) 23-3168 FAX (0954) 23-3167

多久工場 / (〒846-0031) 多久市多久町3421番地
☎ (0952) 74-3816 FAX (0952) 74-3817

取扱店