

合併浄化槽設置用プレハブ工法  
プレキャストコンクリート製品

**PCP**

precast concrete protect

限りある水資源を未来へ



株式会社

**馬渡商会**

# PCP特徴

- プレキャストコンクリート製品であるため**安定した品質の提供が可能です。**  
また、**施工期間の大幅な短縮**や作業者の**労力の削減**に寄与できます。
- プレハブ工法であるため**特殊な作業を必要としません。**また、**乾式工法**でもあり**気象条件が悪い場合でも施工が可能です。**
- 各種浄化槽メーカーの型式ごとに**適合する規格寸法(20種以上)**を準備しており、**製品の軽量化やコスト削減に努めております。**
- **支柱底部の形状をL型**にすることで**グラつきがなく、安全な作業ができます。**
- 上部スラブの**加工鉄筋**も製造しており、**施工現場での加工手間や無駄な鉄筋も発生せず、環境にも配慮しております。**

## PCP 自動車荷重 T-6: 施工手順



■ 基礎砕石・敷きモルタル敷均し



■ 基礎スラブ据付



■ 支柱据付



■ 製品据付完了



■ 浄化槽据付

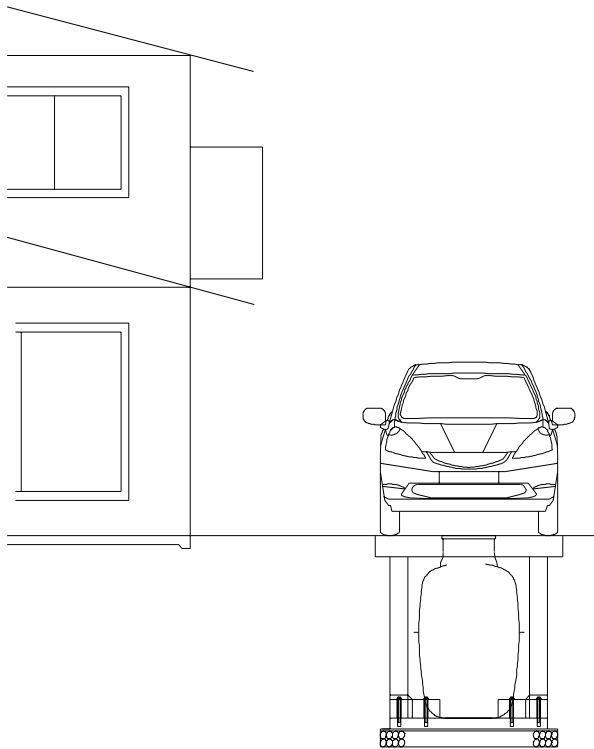


■ 浄化槽レベル確認

# PCPは、合併浄化槽の多様な設置条件にも適切な工法を提供できます。

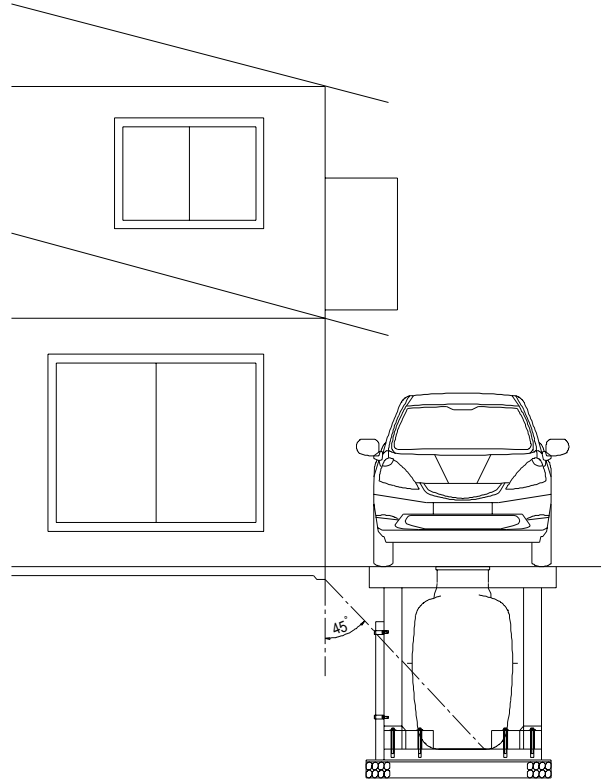
## PCP 自動車荷重 T-6

駐車場として使用する場合



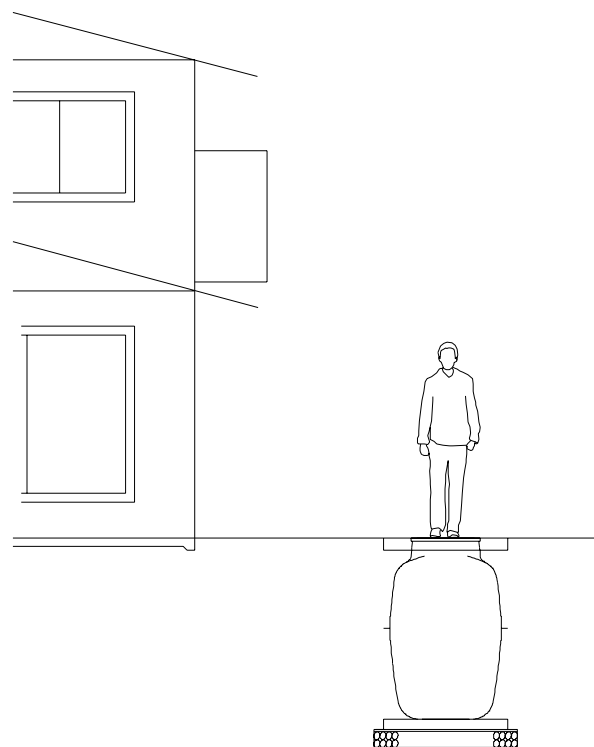
## PCP擁壁 T-6

建物に隣接し且つ、自動車荷重が作用する場合



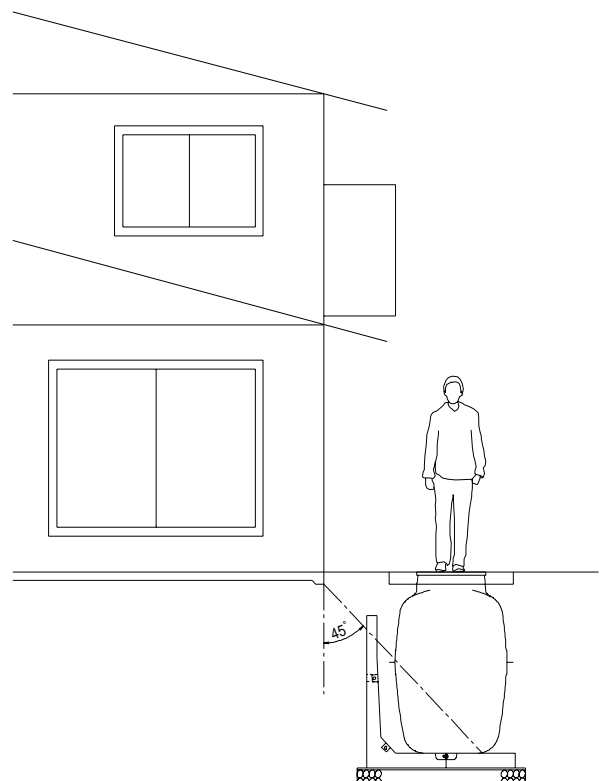
## PCP 歩行者荷重 T-0

歩行者荷重が作用する場合



## PCP擁壁 T-0

建物に隣接し且つ、歩行者荷重が作用する場合

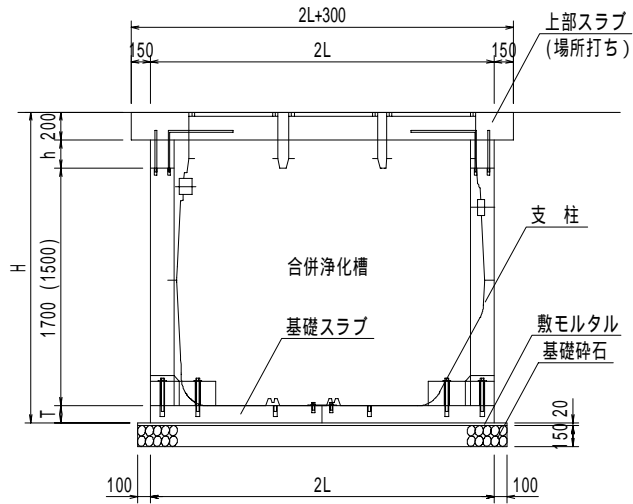
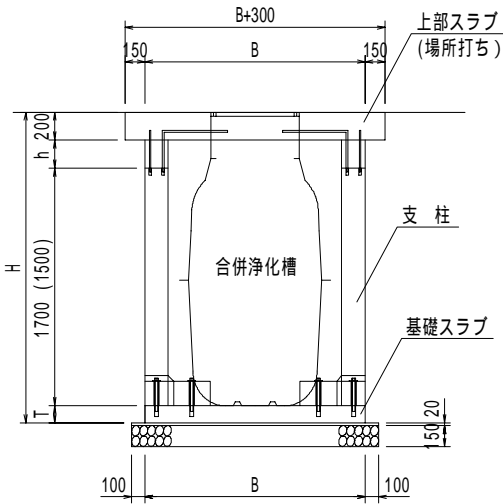
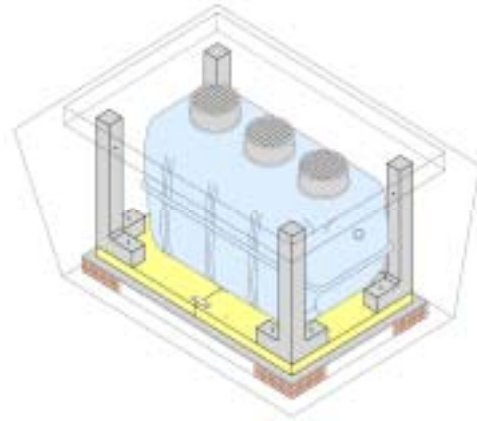


# PCP 自動車荷重 (T-6)

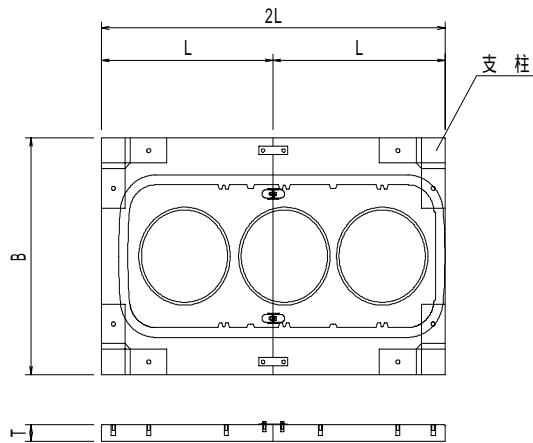
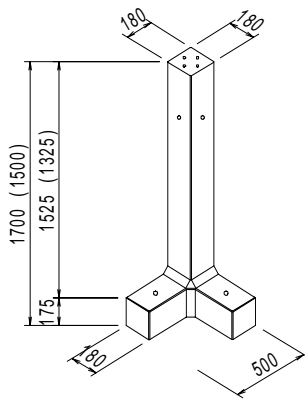
駐車場として使用する場合

## 基礎スラブ・支柱

上部スラブ加工鉄筋も併せて準備出来ます

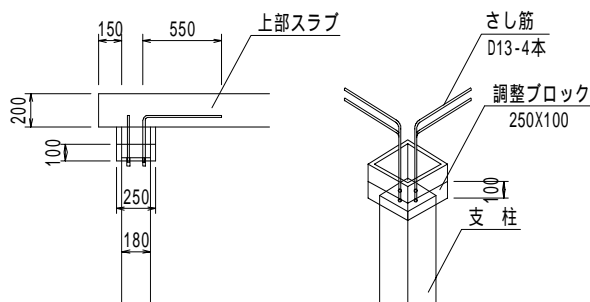


### 支柱



支柱高さは、H1500・H1700の2種類を準備しておりますので、排水計画に応じて注文して下さい

### 支柱嵩上げ詳細図



上部スラブ加工鉄筋も併せて準備出来ます



# PCP 自動車荷重(T-6)

種別	基礎スラブ					支柱	1基当り 質量(kg)	小型合併浄化槽	
	B (mm)	L (mm)	2L (mm)	T (mm)	質量 (kg)	L型 質量(kg)		型式	メーカー名
MJ-6	1580	1240	2480	100	470	165	1600	CE-5	フジ クリーン
MJ-1	1690	1315	2630	100	533	181	1790	CE-7	
MJ-8	1900	1340	2680	110	672	181	2068	CE-10	
MJ-7	1660	1500	3000	110	657	165	1974	CE-5ポンプ付	
MJ-2	1800	1575	3150	110	748	181	2220	CE-7ポンプ付	
MJ-50	2300	1700	3400	120	1126	266	3316	CE-14	
MJ-17	1490	975	1950	100	349	165	1358	CF -5	フジ クリーン
MJ-18	1490	1275	2550	100	456	165	1572	CF -7	
MJ-19	1760	1375	2750	110	639	165	1938	CF -10	
MJ-18	1490	1275	2550	100	456	165	1572	CF -5ポンプ付	
MJ-7	1660	1500	3000	110	657	165	1974	CF -7ポンプ付	
MJ-16	1770	1700	3400	120	867	165	2394	CF -10ポンプ付	
MJ-1	1690	1315	2630	100	533	181	1790	CEN-5	フジ クリーン
MJ-8	1900	1340	2680	110	672	181	2068	CEN-7	
MJ-50	2300	1700	3400	120	1126	266	3316	CEN-10	
MJ-6	1580	1240	2480	100	470	165	1600	KJ-5	クボタ
MJ-7	1660	1500	3000	110	657	165	1974	KJ-7	
MJ-9	2110	1585	3170	120	963	165	2586	KJ-10	
MJ-4	2020	1845	3690	120	1073	165	2806	KJ-7ポンプ付	
MJ-17	1490	975	1950	100	349	165	1358	KZ-5	クボタ
MJ-23	1440	1225	2450	100	423	165	1506	KZ-7	
MJ-7	1660	1500	3000	110	657	165	1974	KZ-10	
MJ-1	1690	1315	2630	100	533	181	1790	HS-5P	クボタ
MJ-3	2110	1370	2740	110	763	181	2250	HS-7P	
MJ-5	2330	1675	3350	120	1124	181	2972	HS-10P	
MJ-1	1690	1315	2630	100	533	181	1790	CXP-5・CXF-5	アムズ
MJ-2	1800	1575	3150	110	748	181	2220	CXP-7・CXF-7	
MJ-4	2020	1845	3690	120	1073	181	2870	CXP-10・CXF-10	
MJ-20	1460	1190	2380	100	417	165	1494	CXN-5	アムズ
MJ-21	1700	1250	2500	100	510	165	1680	CXN-7	
MJ-22	1720	1535	3070	110	697	181	2118	CXN-10	
MJ-12	1580	1090	2180	100	413	165	1486	浄化王-5	ニッコー
MJ-13	1580	1430	2860	100	542	165	1744	浄化王-7	
MJ-14	1940	1545	3090	110	791	165	2242	浄化王-10	
MJ-4	2020	1845	3690	120	1073	165	2806	浄化王-10ポンプ付	
MJ-12	1580	1090	2180	100	413	165	1486	浄化王NEXT-5	ニッコー
MJ-15	1440	1310	2620	100	453	165	1566	浄化王NEXT-7	
MJ-25	1780	1400	2800	110	658	165	1976	浄化王NEXT-10	
MJ-15	1440	1310	2620	100	453	165	1566	FCS-5	大栄産業
MJ-10	1800	1315	2630	110	625	165	1910	FCS-7	
MJ-16	1770	1700	3400	120	867	165	2394	FCS-10	
MJ-12	1580	1090	2180	100	413	165	1486	FCE-5	大栄産業
MJ-24	1780	1100	2200	100	470	165	1600	FCE-7	
MJ-25	1780	1400	2800	110	658	165	1976	FCE-10	
MJ-17	1490	975	1950	100	349	165	1358	SGCX-5	積水ホーム テクノ
MJ-18	1490	1275	2550	100	456	165	1572	SGCX-7	
MJ-17	1490	975	1950	100	349	165	1358	KTG-5	ハウス テック
MJ-18	1490	1275	2550	100	456	165	1572	KTG-7	

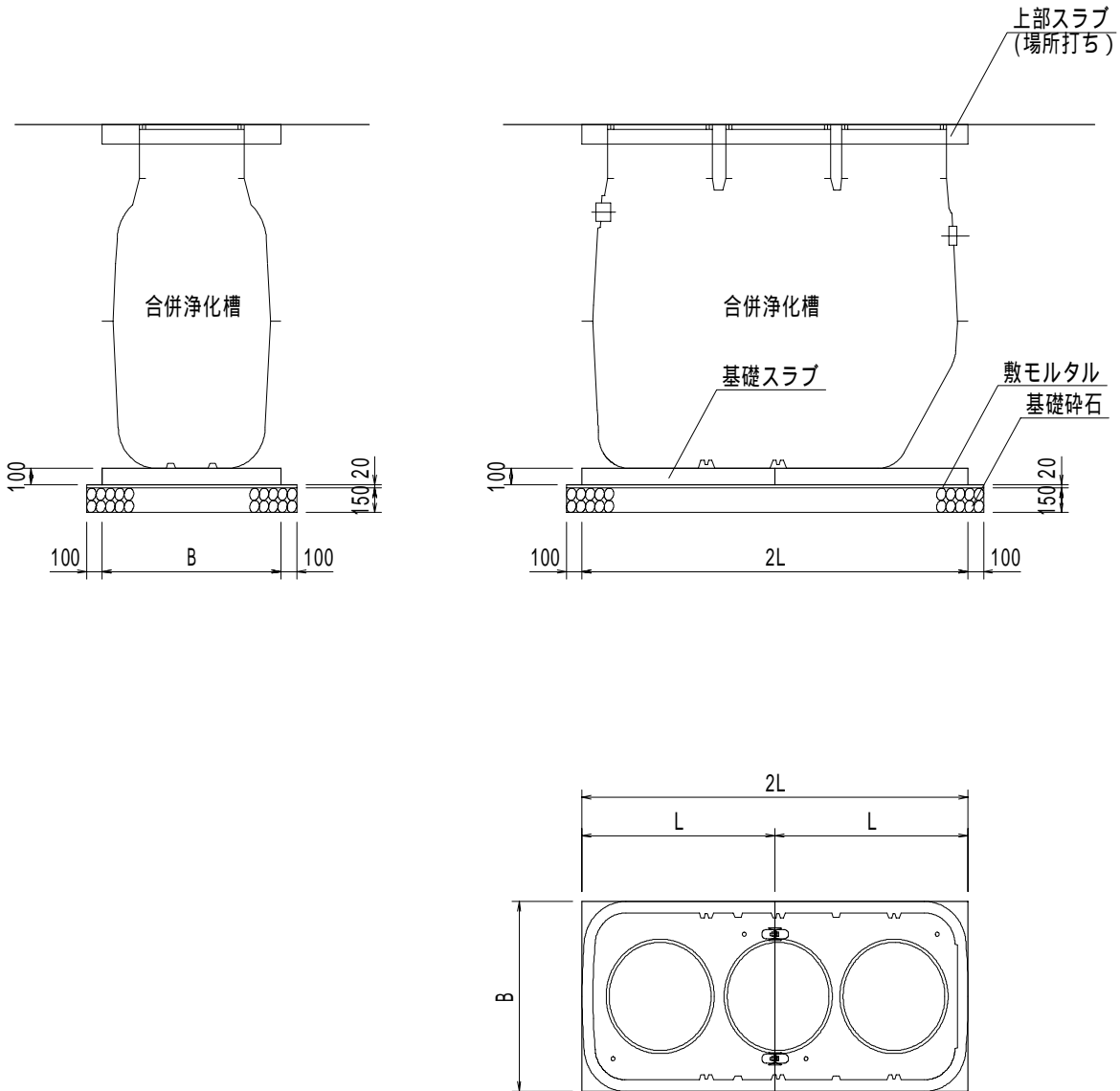
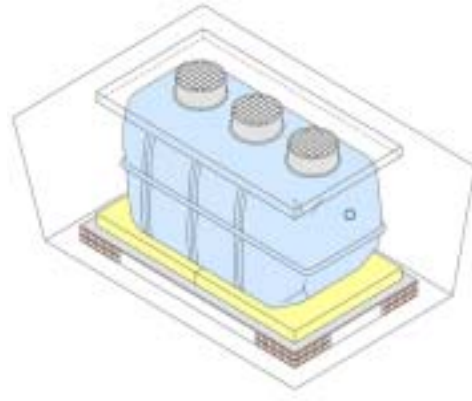
表記以外の型式にも対応できますので、お問い合わせください

# PCP 歩行者荷重 (T-0)

歩行者荷重が作用する場合

## 基礎スラブ

上部スラブ加工鉄筋も併せて準備出来ます



# PCP 歩行者荷重(T-0)

種別	基礎スラブ				1基当り 質量(kg)	小型合併浄化槽	
	B (mm)	L (mm)	2L (mm)	質量 (kg)		型式	メーカー名
MJ-6 T0	1150	1100	2200	304	608	CE-5	フジ クリーン
MJ-1 T0	1250	1250	2500	375	750	CE-7	
MJ-8 T0	1450	1300	2600	452	904	CE-10	
MJ-50 T0	1750	1525	3050	641	1282	CE-14	
MJ-17 T0	1050	850	1700	214	428	CF -5	フジ クリーン
MJ-18 T0	1050	1200	2400	302	604	CF -7	
MJ-10 T0	1350	1300	2600	421	842	CF -10	
MJ-1 T0	1250	1250	2500	375	750	CEN-5	フジ クリーン
MJ-8 T0	1450	1300	2600	452	904	CEN-7	
MJ-50 T0	1750	1525	3050	641	1282	CEN-10	
MJ-6 T0	1150	1100	2200	304	608	KJ-5	クボタ
MJ-7 T0	1200	1400	2800	403	806	KJ-7	
MJ-9 T0	1700	1550	3100	632	1264	KJ-10	
MJ-19 T0	1000	825	1650	198	396	KZ-5	クボタ
MJ-20 T0	1000	1075	2150	258	516	KZ-7	
MJ-7 T0	1200	1400	2800	403	806	KZ-10	
MJ-1 T0	1250	1250	2500	375	750	HS-5P	クボタ
MJ-3 T0	1650	1350	2700	535	1070	HS-7P	
MJ-5 T0	1900	1650	3300	752	1504	HS-10P	
MJ-1 T0	1250	1250	2500	375	750	CXP-5・CXF-5	アムズ
MJ-2 T0	1350	1550	3100	502	1004	CXP-7・CXF-7	
MJ-4 T0	1600	1850	3700	710	1420	CXP-10・CXF-10	
MJ-15 T0	1000	1150	2300	276	552	CXN-5	アムズ
MJ-1 T0	1250	1250	2500	375	750	CXN-7	
MJ-2 T0	1350	1550	3100	502	1004	CXN-10	
MJ-12 T0	1150	950	1900	262	524	浄化王-5	ニッコー
MJ-13 T0	1150	1300	2600	359	718	浄化王-7	
MJ-14 T0	1500	1450	2900	522	1044	浄化王-10	
MJ-17 T0	1050	850	1700	214	428	浄化王NEXT-5	ニッコー
MJ-15 T0	1000	1150	2300	276	552	浄化王NEXT-7	
MJ-10 T0	1350	1300	2600	421	842	浄化王NEXT-10	
MJ-15 T0	1000	1150	2300	276	552	FCS-5	大栄産業
MJ-16 T0	1350	1200	2400	389	778	FCS-7	
MJ-2 T0	1350	1550	3100	502	1004	FCS-10	
MJ-12 T0	1150	950	1900	262	524	FCE-5	大栄産業
MJ-21 T0	1350	1000	2000	324	648	FCE-7	
MJ-8 T0	1450	1300	2600	452	904	FCE-10	
MJ-17 T0	1050	850	1700	214	428	SGCX-5	積水ホーム テクノ
MJ-18 T0	1050	1200	2400	302	604	SGCX-7	
MJ-17 T0	1050	850	1700	214	428	KTG-5	ハウス テック
MJ-18 T0	1050	1200	2400	302	604	KTG-7	

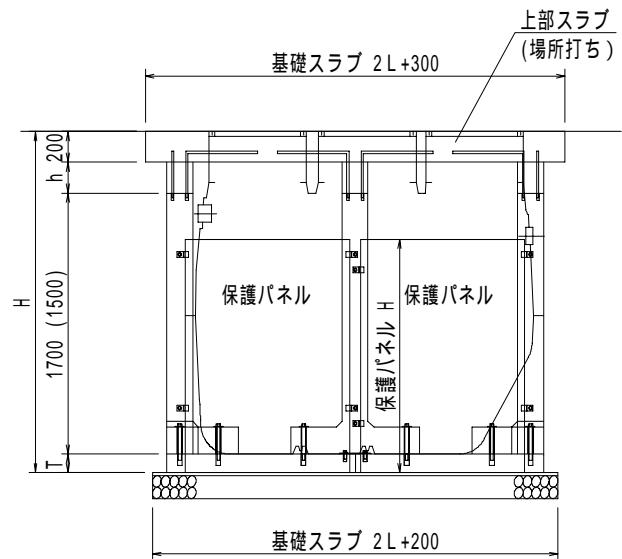
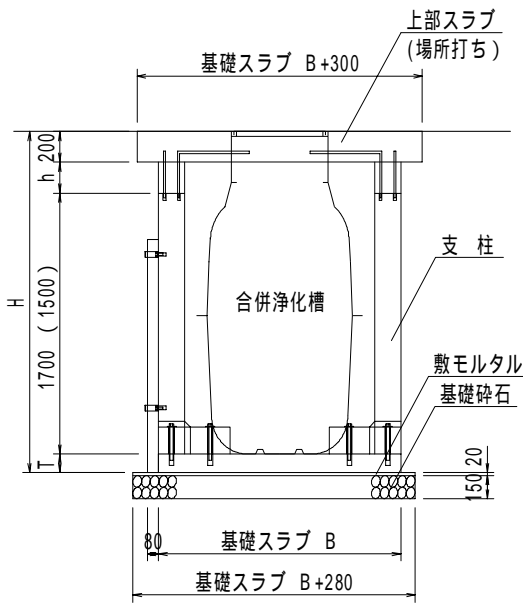
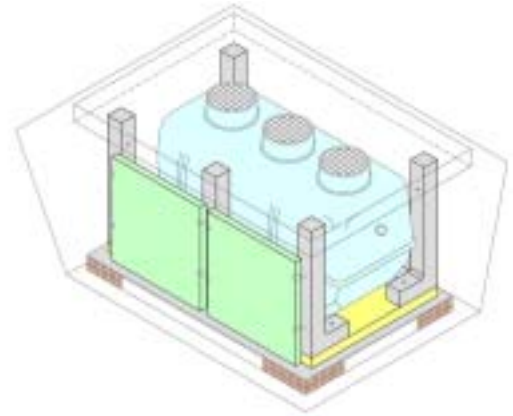
表記以外の型式にも対応できますので、お問い合わせください

# PCP擁壁 自動車荷重(T-6)

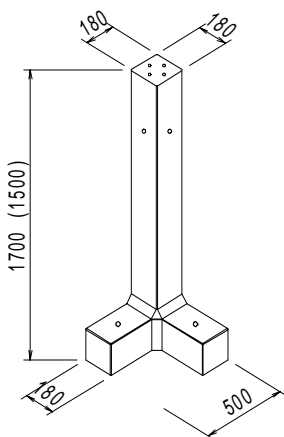
建物に隣接し且つ、自動車荷重が作用する場合

## 基礎スラブ・支柱・保護パネル

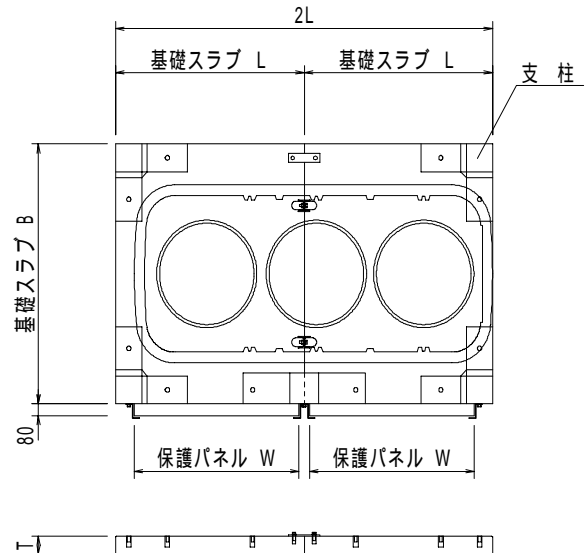
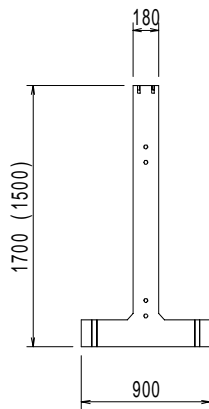
上部スラブ加工鉄筋も併せて準備出来ます



L型支柱



T型支柱



支柱高さは、H1500・H1700の2種類を準備しておりますので、排水計画に応じて注文して下さい



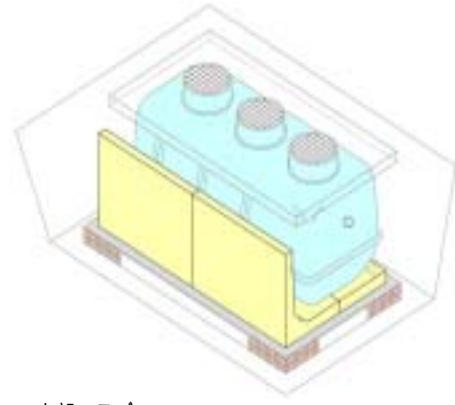
# PCP擁壁 自動車荷重(T-6)

種別	基礎スラブ					支柱		保護パネル			1基当り 質量(kg)	小型合併浄化槽	
	B (mm)	L (mm)	2L (mm)	T (mm)	質量 (kg)	L型 質量 (kg)	T型 質量 (kg)	W (mm)	H (mm)	パネル 質量 (kg)		型式	メーカー名
MJ-6	1580	1240	2480	100	470	165	172	1075	1300	268	2308	CE-5	フジ クリーン
MJ-1	1690	1315	2630	100	533	181	187	1150	1400	309	2595	CE-7	
MJ-8	1900	1340	2680	110	672	181	187	1175	1600	361	2977	CE-10	
MJ-7	1660	1500	3000	110	657	165	172	1335	1300	333	2812	CE-5ポンプ付	
MJ-2	1800	1575	3150	110	748	181	187	1410	1400	379	3165	CE-7ポンプ付	
MJ-17	1490	975	1950	100	349	165	-	1695	1300	423	1781	CF -5	フジ クリーン
MJ-18	1490	1275	2550	100	456	165	172	1110	1300	277	2298	CF -7	
MJ-19	1760	1375	2750	110	639	165	172	1210	1300	302	2714	CF -10	
MJ-18	1490	1275	2550	100	456	165	172	1110	1300	277	2298	CF -5ポンプ付	
MJ-7	1660	1500	3000	110	657	165	172	1335	1300	333	2812	CF -7ポンプ付	
MJ-16	1770	1700	3400	120	867	165	172	1535	1300	383	3332	CF -10ポンプ付	
MJ-1	1690	1315	2630	100	533	181	187	1150	1400	309	2595	CEN-5	フジ クリーン
MJ-8	1900	1340	2680	110	672	181	187	1175	1600	361	2977	CEN-7	
MJ-6	1580	1240	2480	100	470	165	172	1075	1300	268	2308	KJ-5	クボタ
MJ-7	1660	1500	3000	110	657	165	172	1335	1300	333	2812	KJ-7	
MJ-9	2110	1585	3170	120	963	165	172	1420	1300	354	3466	KJ-10	
MJ-4	2020	1845	3690	120	1073	165	172	1680	1300	419	3816	KJ-7ポンプ付	
MJ-17	1490	975	1950	100	349	165	-	1695	1300	423	1781	KZ-5	クボタ
MJ-23	1440	1225	2450	100	423	165	172	1060	1300	265	2208	KZ-7	
MJ-7	1660	1500	3000	110	657	165	172	1335	1300	333	2812	KZ-10	
MJ-1	1690	1315	2630	100	533	181	187	1150	1500	331	2639	HS-5P	クボタ
MJ-3	2110	1370	2740	110	763	181	187	1205	1500	347	3131	HS-7P	
MJ-1	1690	1315	2630	100	533	181	187	1150	1500	331	2639	CXP-5・CXF-5	アムズ
MJ-2	1800	1575	3150	110	748	181	187	1410	1500	406	3219	CXP-7・CXF-7	
MJ-20	1460	1190	2380	100	417	165	172	1025	1300	256	2178	CXN-5	アムズ
MJ-21	1700	1250	2500	100	510	165	172	1085	1300	271	2394	CXN-7	
MJ-22	1720	1535	3070	110	697	181	187	1370	1500	395	3095	CXN-10	
MJ-12	1580	1090	2180	100	413	165	172	925	1300	231	2120	浄化王-5	ニッコー
MJ-13	1580	1430	2860	100	542	165	172	1265	1300	316	2548	浄化王-7	
MJ-14	1940	1545	3090	110	791	165	172	1380	1300	344	3102	浄化王-10	
MJ-4	2020	1845	3690	120	1073	165	172	1680	1300	419	3816	浄化王-10ポンプ付	
MJ-12	1580	1090	2180	100	413	165	172	925	1300	231	2120	浄化王NEXT-5	ニッコー
MJ-15	1440	1310	2620	100	453	165	172	1145	1300	286	2310	浄化王NEXT-7	
MJ-25	1780	1400	2800	110	658	165	172	1235	1300	308	2764	浄化王NEXT-10	
MJ-15	1440	1310	2620	100	453	165	172	1145	1300	286	2310	FCS-5	大栄産業
MJ-10	1800	1315	2630	110	625	165	172	1150	1300	287	2656	FCS-7	
MJ-16	1770	1700	3400	120	867	165	172	1535	1300	383	3332	FCS-10	
MJ-12	1580	1090	2180	100	413	165	172	925	1300	231	2120	FCE-5	大栄産業
MJ-24	1780	1100	2200	100	470	165	172	935	1300	233	2238	FCE-7	
MJ-25	1780	1400	2800	110	658	165	172	1235	1300	308	2764	FCE-10	
MJ-17	1490	975	1950	100	349	165	-	1695	1300	423	1781	SGCX-5	積水ホーム テクノ
MJ-18	1490	1275	2550	100	456	165	172	1110	1300	277	2298	SGCX-7	
MJ-17	1490	975	1950	100	349	165	-	1695	1300	423	1781	KTG-5	ハウス テック
MJ-18	1490	1275	2550	100	456	165	172	1110	1300	277	2298	KTG-7	

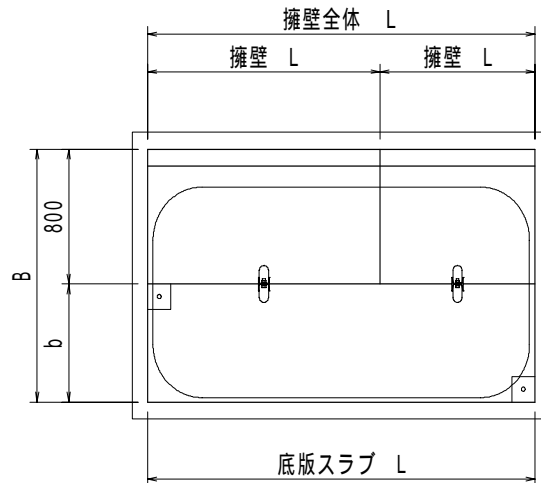
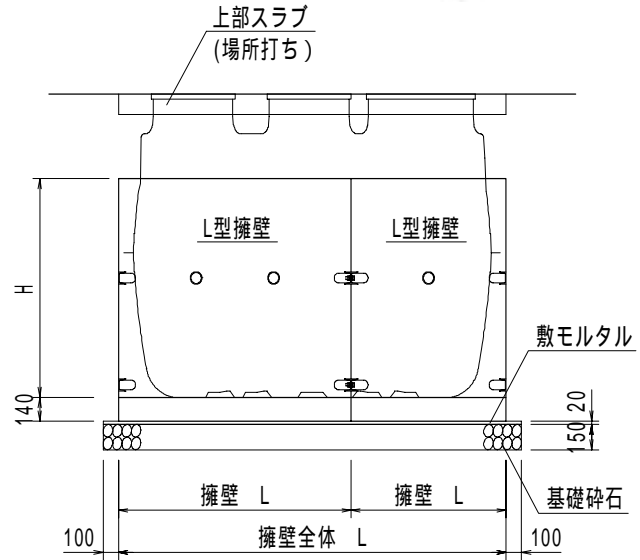
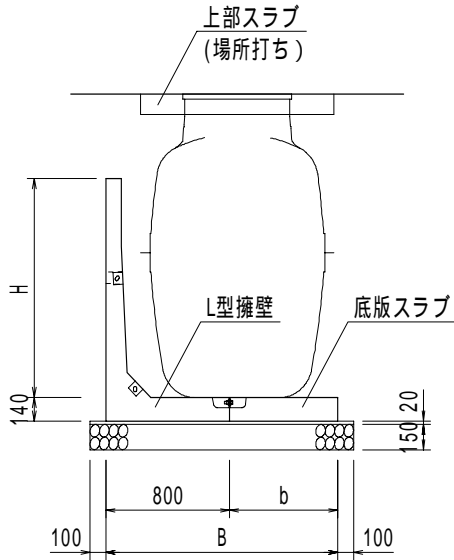
表記以外の型式にも対応できますので、お問い合わせください

# PCP擁壁 歩行者荷重(T-0)

建物に隣接し且つ、歩行者荷重が作用する場合



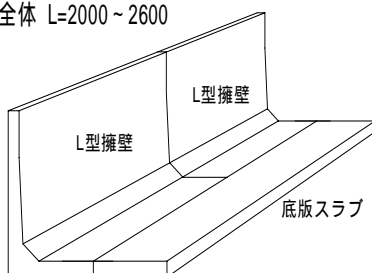
## L型擁壁・底板スラブ



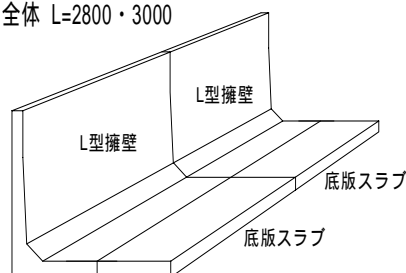
上部スラブ加工鉄筋も併せて準備出来ます

## 製品組合せタイプ

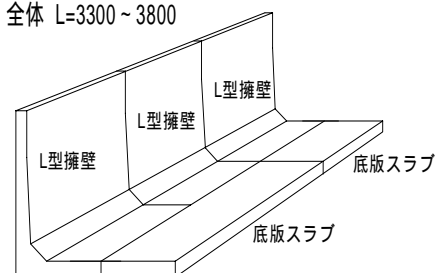
全体 L=2000 ~ 2600



全体 L=2800・3000



全体 L=3300 ~ 3800



# PCP擁壁 歩行者荷重(T-0)

型式	L型擁壁								底板スラブ					1基当り 質量 (kg)	
	H (mm)	L (mm)	L (mm)	L (mm)	全体L (mm)	B (mm)	擁壁本体 質量(kg)		b (mm)	L (mm)	L (mm)	底板スラブ 質量(kg)			
CE-5	H1200	1000	1300		2300	1300	647	842		500	2300		394		1883
CE-7	H1300	1000	1500		2500	1500	672	1008		700	2500		600		2280
CE-10	H1500	1300	1300		2600	1700	937	937		900	2600		803		2677
CF -5	H1200	1000	1000		2000	1300	647	647		500	2000		343		1637
CF -7	H1200	1000	1500		2500	1300	647	971		500	2500		429		2047
CF -10	H1200	1300	1300		2600	1500	842	842		700	2600		624		2308
CEN-5	H1300	1000	1500		2500	1500	672	1008		700	2500		600		2280
CEN-7	H1500	1300	1300		2600	1700	937	937		900	2600		803		2677
KJ-5	H1200	1000	1300		2300	1300	647	842		500	2300		394		1883
KJ-7	H1200	1300	1500		2800	1500	842	971		700	1300	1500	312	360	2485
KJ-10	H1200	1000	1000	1300	3300	1900	647	647	842	1100	2000	1300	755	490	3381
KZ-5	H1200	1000	1000		2000	1300	647	647		500	2000		343		1637
KZ-7	H1200	1000	1300		2300	1300	647	842		500	2300		394		1883
KZ-10	H1200	1300	1500		2800	1500	842	971		700	1300	1500	312	360	2485
HS-5P	H1400	1000	1500		2500	1500	696	1045		700	2500		600		2341
HS-7P	H1400	1300	1500		2800	1900	905	1045		1100	1300	1500	490	566	3006
CXP-5・CXF-5	H1400	1000	1500		2500	1500	696	1045		700	2500		600		2341
CXP-7・CXF-7	H1400	1000	1000	1300	3300	1500	696	696	905	700	2000	1300	480	312	3089
CXP-10・CXF-10	H1500	1000	1300	1500	3800	1900	721	937	1081	1100	2300	1500	868	566	4173
CXN-5	H1200	1000	1300		2300	1300	647	842		500	2300		394		1883
CXN-7	H1200	1000	1500		2500	1500	647	971		700	2500		600		2218
CXN-10	H1400	1000	1000	1300	3300	1500	696	696	905	700	2000	1300	480	312	3089
浄化王-5	H1200	1000	1000		2000	1300	647	647		500	2000		343		1637
浄化王-7	H1200	1300	1300		2600	1300	842	842		500	2600		446		2130
浄化王-10	H1200	1500	1500		3000	1700	971	971		900	1500	1500	463	463	2868
浄化王NEXT-5	H1200	1000	1000		2000	1300	647	647		500	2000		343		1637
浄化王NEXT-7	H1200	1000	1500		2500	1300	647	971		500	2500		429		2047
浄化王NEXT-10	H1200	1000	1500		2500	1500	647	971		700	2500		600		2218
FCS-5	H1200	1000	1300		2300	1300	647	842		500	2300		394		1883
FCS-7	H1200	1000	1500		2500	1500	647	971		700	2500		600		2218
FCS-10	H1200	1000	1000	1300	3300	1500	647	647	842	700	2000	1300	480	312	2928
FCE-5	H1200	1000	1000		2000	1300	647	647		500	2000		343		1637
FCE-7	H1200	1000	1000		2000	1500	647	647		700	2000		480		1774
FCE-10	H1200	1300	1300		2600	1500	842	842		700	2600		624		2308
SGCX-5	H1200	1000	1000		2000	1300	647	647		500	2000		343		1637
SGCX-7	H1200	1000	1500		2500	1300	647	971		500	2500		429		2047
KTG-5	H1200	1000	1000		2000	1300	647	647		500	2000		343		1637
KTG-7	H1200	1000	1500		2500	1300	647	971		500	2500		429		2047

表記以外の型式にも対応できますので、お問い合わせください

PCP擁壁質量 kg

H/L	L1000	L1300	L1500	全高
H1200	647	842	971	1340
H1300	672	873	1008	1440
H1400	696	905	1045	1540
H1500	721	937	1081	1640

底板スラブ質量 kg

b/L	1300	1500	2000	2300	2500	2600
500	/	/	343	394	429	446
700	312	360	480	/	600	624
900	/	463	/	/	/	803
1100	490	566	755	868	/	/

# PCP上部スラブ加工鉄筋 自動車荷重T-6

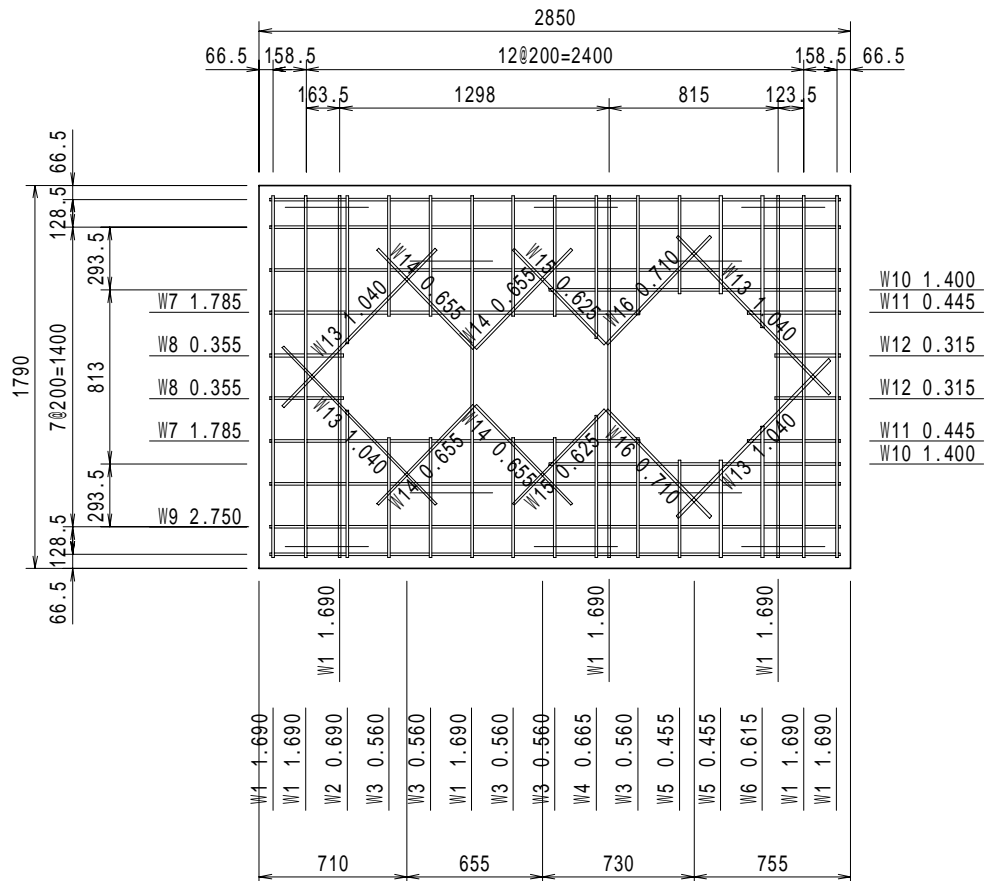


上部スラブ加工鉄筋2枚と組立て筋を用意しております。(歩行者荷重の場合は、シングル筋) 結束だけの作業で、簡単に上部スラブの配筋が出来ます。

各種浄化槽型式により配筋は異なります。

上部スラブ加工鉄筋のみの配達は出来ません。プレキャスト製品とセットの配達になります。

(配筋図例)





## 株式会社 馬渡商会

本社 / 〒843-0001 佐賀県武雄市朝日町大字甘久3498-2  
TEL (0954) 23-4145 FAX (0954) 23-1775

佐賀営業所 / 〒849-0918 佐賀県佐賀市兵庫南3丁目2-24  
TEL (0952) 40-8005 FAX (0952) 40-8006



080001-(1)  
株式会社日本スマートエナジー

このパンフレットは、株式会社馬渡商会が、印刷プロセスで使用する1.95kgのアルミ板をリユースして印刷する事で、

**電力量30.79kWh(CO<sub>2</sub>排出量換算で19.8kg)を削減しました。**

当CO<sub>2</sub>削減認証は株式会社日本スマートエナジーがこの印刷システムを厳格・公正に審査・確認して与えられたものです。



株式会社馬渡商会は、MCPIによる印刷を通じ、インドネシア・バリ州の森林再生事業(国定公園内の植樹3,000本)に参加しています。